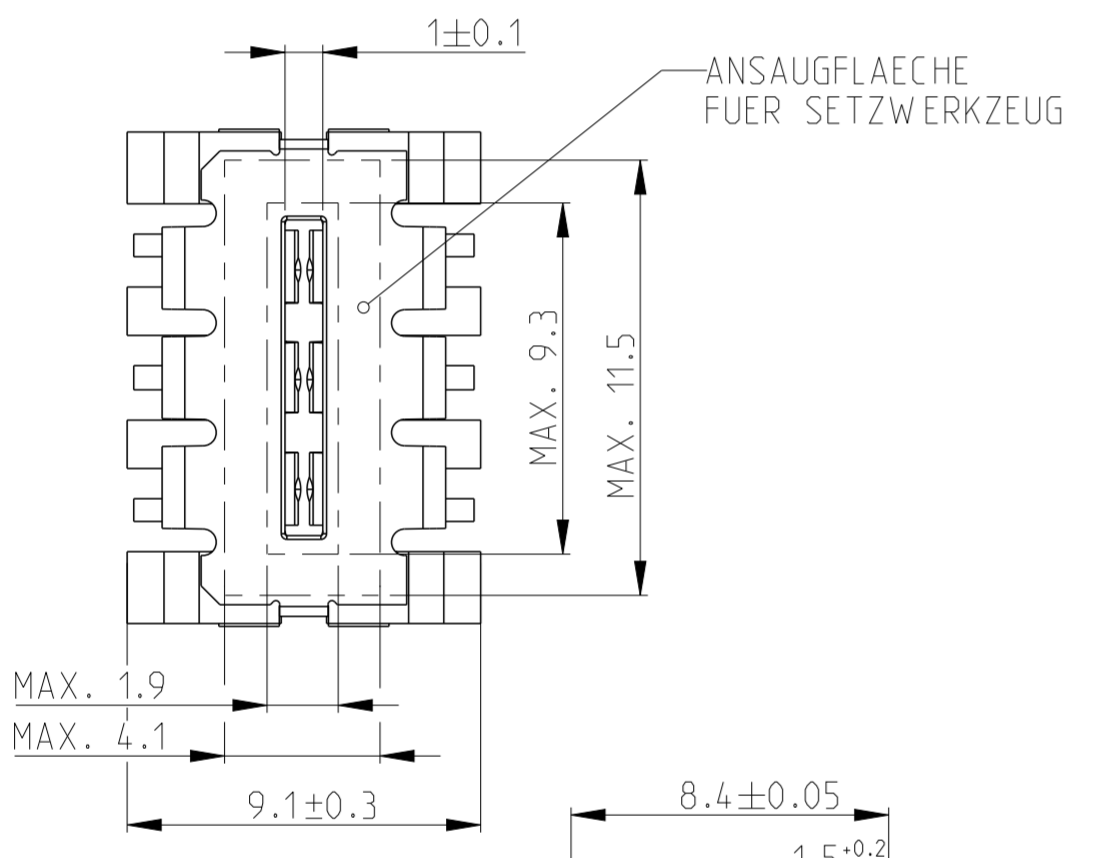
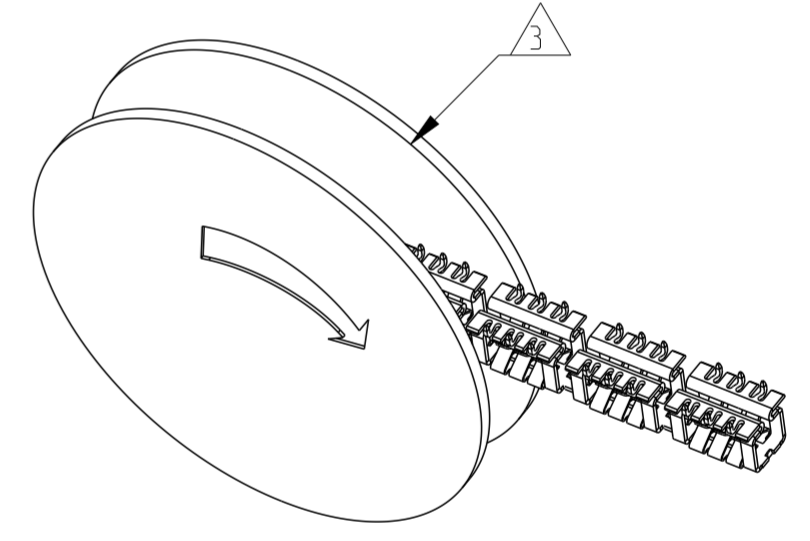
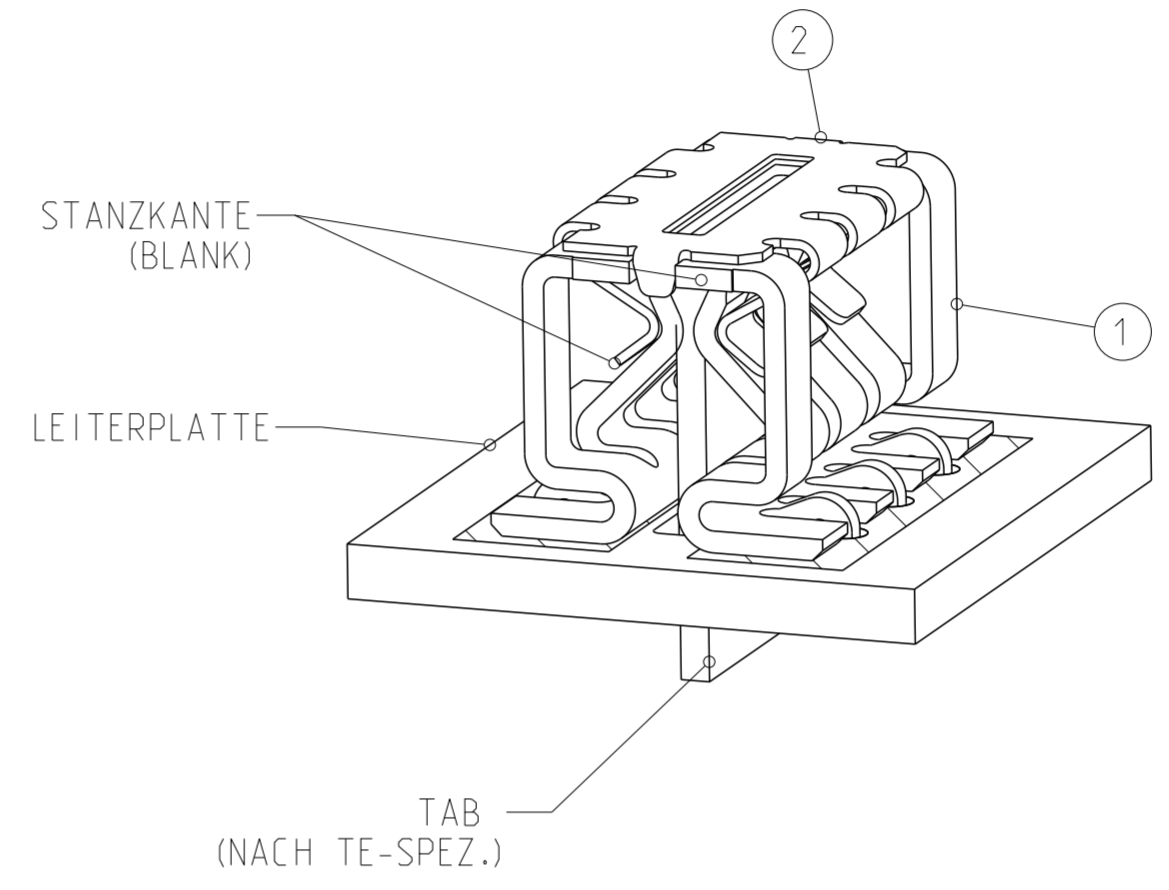
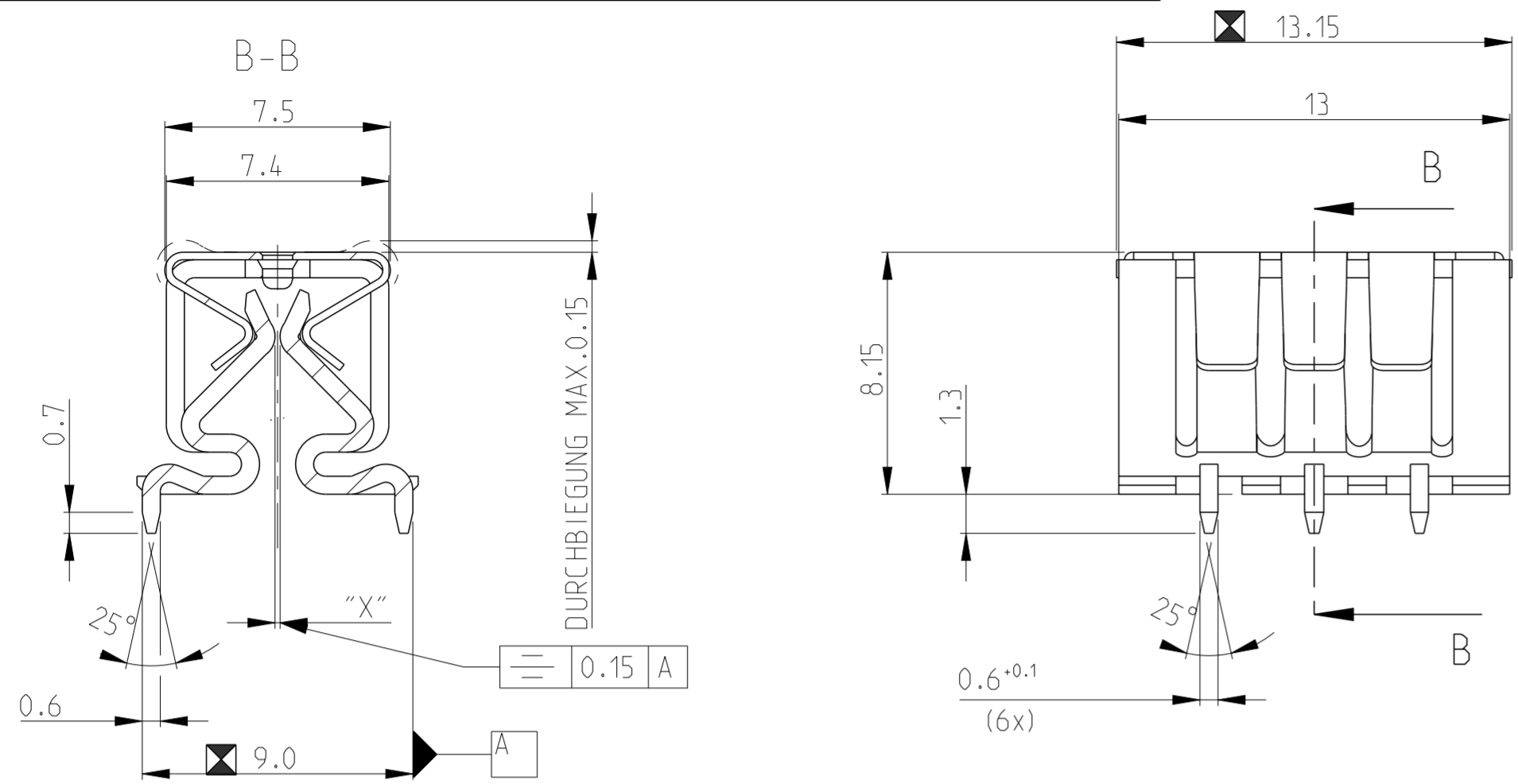
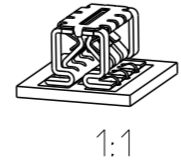
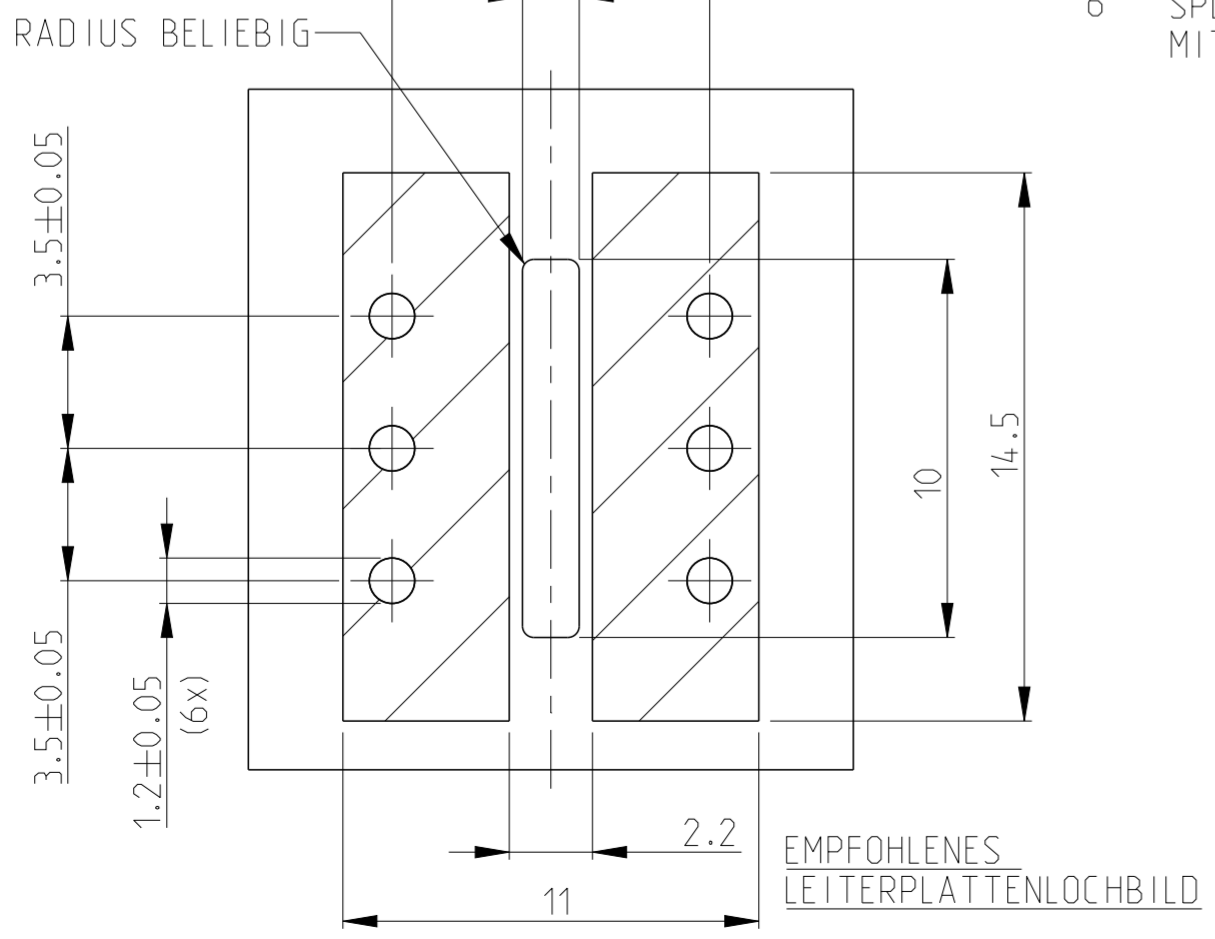


REVISIONS					
P	LTR	DESCRIPTION	DATE	DWN	APVD
	E	REVISED AS PER ECR-13-007386	17MAR2014	MKD	RRP



- 1 ANLIEFERUNGSZUSTAND: EINZELWARE TUBE PN 741186-1 VERPACKT IN VERSANDKARTON PN 740014-1 BITTE AN TE ZURUECKLIEFERN
  - 2 LOETPASTENAUFTRAG 150 μm
  - 3 KUNSTSTOFFSPULE 10 mm Breite . STUECKZAHL PRO SPULE 1500 STCK.
  - 4 PRODUKT-SPEZ. 108-18863
  - 5 LEITERPLATTENDICKE 1.6 NACH EN 60249-2-4
  - 6 SPC - MASS (NUR CMK-WERT)
- 1 SPLICE STELLE PRO SPULE. SPLICESTELLEN SIND NICHT MITEINANDER VERBUNDEN.



MAX.0.15	FUER TAB 7.5x0.5	1-1418578-2	VERSILBERT	CuNiSi	KONTAKTUEBERFEDER	2
MAX.0.15	FUER TAB 7.5x0.5	1418578-2	VERSILBERT	CuNiSi	KONTAKT	1
MASS "X"	BEMERKUNGEN	BESTELL-NR.	OBERFLAECHE	MATERIAL	BENENNUNG	POS

DIMENSIONS:		TOLERANCES UNLESS OTHERWISE SPECIFIED:		DWN		CHK		APVD		NAME	
mm		0 PLC	±	H_HATZMANN		W_HOFFMANN		T_KLENNER		I_KLENNER	
		1 PLC	±0.2	4SEP2002						TE Connectivity	
		2 PLC	±							BOTTOM - ENTRY SMC-PCB KONTAKT	
		3 PLC	±							SIZE	
		4 PLC	±							CAGE CODE	
		ANGLES	±°							DRAWING NO	
MATERIAL		FINISH		WEIGHT		SCALE		SHEET		REV	
SEE TAB.		SEE TAB.		-		A2		1 OF 1		E	
				Customer Drawing		5:1		1418578			